

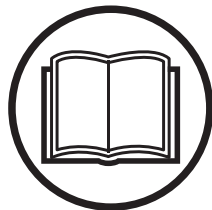


Руководство по эксплуатации



Переносные генераторы HUSQVARNA

**G1300P G2500P G3200P
G5500P G8500P**



**Russian
Ukrainian**

Перед началом работы с агрегатом внимательно прочитайте руководство по эксплуатации и убедитесь, что понимаете приведенные здесь инструкции.

Перед використанням обладнання уважно прочитайте посібник користувача та переконайтеся в тому, що вам зрозумілі всі вказівки.

Содержание

ВВЕДЕНИЕ	4
ВВЕДЕНИЕ	4
ПРАВИЛА ТЕХНИКИ БЕЗОПАСНОСТИ.....	4
ОБЩИЕ ОПАСНОСТИ	5
ОПАСНОСТИ, СВЯЗАННЫЕ С ВЫХЛОПНЫМИ ГАЗАМИ И РАСПОЛОЖЕНИЕМ.....	6
ОПАСНОСТИ ПОРАЖЕНИЯ ЭЛЕКТРИЧЕСКИМ ТОКОМ	6
ОПАСНОСТИ ВОЗГОРАНИЯ	7
УСЛОВНЫЕ ОБОЗНАЧЕНИЯ	8
1. ОБЩАЯ ИНФОРМАЦИЯ	9
1.1 ВСКРЫТИЕ УПАКОВКИ.....	9
1.1.1 ПРИНАДЛЕЖНОСТИ (5500 и 8500	9
1.2 СБОРКА	9
1.2.1 СБОРКА КОМПЛЕКТА ПРИНАДЛЕЖНОСТЕЙ (5500 и 8500)	10
2. ЭКСПЛУАТАЦИЯ	10
2.1 ОЗНАКОМЛЕНИЕ С ГЕНЕРАТОРОМ	10
2.2 ШНУРЫ И ШТЕПСЕЛИ.....	11
2.3 ИНСТРУКЦИИ ПО ЭКСПЛУАТАЦИИ ГЕНЕРАТОРА	13
2.3.1 ЗАЕМЛЕНИЕ ГЕНЕРАТОРА ПРИ ЕГО ИСПОЛЬЗОВАНИИ В КАЧЕСТВЕ ПЕРЕНОСНОГО ГЕНЕРАТОРА	13
2.3.2 ПОДКЛЮЧЕНИЕ ГЕНЕРАТОРА К ЭЛЕКТРОСЕТИ ЗДАНИЯ.....	14
2.3.3 ПОДКЛЮЧЕНИЕ ЭЛЕКТРОПОТРЕБИТЕЛЕЙ	14
2.4 НЕ ПЕРЕГРУЖАЙТЕ ГЕНЕРАТОР	14
2.5 СПРАВОЧНОЕ РУКОВОДСТВО ПО МОЩНОСТИ.....	15
2.6 ПЕРЕД ЗАПУСКОМ ГЕНЕРАТОРА	16
2.6.1 ЗАПРАВКА МОТОРНЫМ МАСЛОМ.....	16
2.6.2 ЗАПРАВКА БЕНЗИНОМ	17
2.7 ЗАПУСК ДВИГАТЕЛЯ.....	18
2.8 ОСТАНОВКА ДВИГАТЕЛЯ.....	18
2.9 СИСТЕМА ОТКЛЮЧЕНИЯ ПРИ НИЗКОМ УРОВНЕ МАСЛА	18
2.9.1 ИНДИКАЦИЯ НИЗКОГО УРОВНЯ МАСЛА	18

3. ТЕХНИЧЕСКОЕ ОБСЛУЖИВАНИЕ	19
3.1 РЕГЛАМЕНТ ТЕХНИЧЕСКОГО ОБСЛУЖИВАНИЯ	19
3.2 ТЕХНИЧЕСКИЕ ХАРАКТЕРИСТИКИ ИЗДЕЛИЯ.....	19
3.2.1 ТЕХНИЧЕСКИЕ ХАРАКТЕРИСТИКИ ГЕНЕРАТОРА	19
3.3 ОБЩИЕ РЕКОМЕНДАЦИИ.....	20
3.3.1 ТЕХНИЧЕСКОЕ ОБСЛУЖИВАНИЕ ГЕНЕРАТОРА.....	20
3.3.2 ОЧИСТКА ГЕНЕРАТОРА	20
3.3.3 ТЕХНИЧЕСКОЕ ОБСЛУЖИВАНИЕ ДВИГАТЕЛЯ	21
3.3.4 ПРОВЕРКА УРОВНЯ МАСЛА	21
3.3.5 ЗАМЕНА МАСЛА.....	21
3.3.6 ЗАМЕНА СВЕЧИ ЗАЖИГАНИЯ	22
3.3.7 ИСКРОГАСИТЕЛЬ	22
3.4 ОБСЛУЖИВАНИЕ ВОЗДУШНОГО ФИЛЬТРА	23
3.5 ОБЩИЕ ПОЛОЖЕНИЯ	23
3.6 ДЛИТЕЛЬНОЕ ХРАНЕНИЕ	23
3.7 ПРОЧИЕ СОВЕТЫ ПО ХРАНЕНИЮ	24
4. ПОИСК И УСТРАНЕНИЕ НЕИСПРАВНОСТЕЙ.....	25
4.1 РУКОВОДСТВО ПО ПОИСКУ И УСТРАНЕНИЮ НЕИСПРАВНОСТЕЙ... 25	
5. ДЕКЛАРАЦИЯ СООТВЕТСТВИЯ ЕС.....	27
5.1 ДЕКЛАРАЦИЯ СООТВЕТСТВИЯ ЕС ДЛЯ СЛЕДУЮЩЕГО ОБОРУДОВАНИЯ:	27

ОПАСНЫЕ ДЛЯ ЖИЗНИ ВЫХЛОПНЫЕ ГАЗЫ! Используйте ТОЛЬКО ВНЕ ПОМЕЩЕНИЙ вдали от окон, дверей и вентиляционных отверстий!

НЕ ПРЕДНАЗНАЧЕНО ДЛЯ ЖИЗНЕОБЕСПЕЧЕНИЯ ПРИ КРИТИЧЕСКИХ СОСТОЯНИЯХ.
СОХРАНИТЕ данное руководство. Предоставляйте данное руководство каждому оператору, работающему с генератором.

ВВЕДЕНИЕ

ВВЕДЕНИЕ

Благодарим вас за приобретение данной модели производства Husqvarna AB.

Данные модели представляют собой компактные, высокопроизводительные генераторы с воздушным охлаждением и приводом от двигателя. Они предназначены для подачи электропитания на электропотребители при отсутствии доступного энергоснабжения или в случае аварийного отключения подачи электроэнергии.

ВНИМАТЕЛЬНО ОЗНАКОМЬТЕСЬ С ДАННЫМ РУКОВОДСТВОМ

При наличии каких-либо сомнений относительно инструкций данного руководства свяжитесь с ближайшим авторизованным дилером и проконсультируйтесь с ним по вопросам процедур запуска, эксплуатации и обслуживания.

Оператор несет ответственность за надлежащее и безопасное использование оборудования. Настоятельно рекомендуем, чтобы перед использованием оборудования оператор прочитал данное руководство и внимательно изучил все инструкции. Кроме того, настоятельно рекомендуем проинструктировать других пользователей относительно процедур запуска и управления агрегатом. Это послужит для них подготовкой на случай экстренной ситуации, когда может потребоваться работа с данным оборудованием.

Надежность, эффективность и безопасность работы генератора обеспечиваются только при надлежащей эксплуатации и обслуживании, а также правильном выборе места установки. Перед началом эксплуатации или обслуживания генератора:

- Ознакомьтесь со всеми местными, государственными и национальными нормами и регламентами и строго соблюдайте их.
- Внимательно ознакомьтесь со всеми предупреждениями о мерах безопасности, приведенными в данном руководстве и на изделии.
- Перед началом эксплуатации ознакомьтесь с данным руководством и изделием.

HUSQVARNA AB ОСТАВЛЯЕТ ЗА СОБОЙ ПРАВО В ЛЮБОЕ ВРЕМЯ ВНОСИТЬ ИЗМЕНЕНИЯ В ДАННОЕ РУКОВОДСТВО.

ПРАВИЛА ТЕХНИКИ БЕЗОПАСНОСТИ

В тексте данного руководства, а также на ярлыках и бирках, прикрепленных к генератору, используются блоки с надписями ОПАСНО, ПРЕДУПРЕЖДЕНИЕ, ВНИМАНИЕ и ПРИМЕЧАНИЕ со специальными инструкциями для персонала по выполнению определенных операций, которые в случае неправильного или халатного выполнения могут нести опасность. Тщательно соблюдайте такие инструкции. Определения блоков с надписями представлены ниже:

⚠ ОПАСНО:
УКАЗЫВАЕТ НА ОПАСНУЮ СИТУАЦИЮ ИЛИ ДЕЙСТВИЕ, КОТОРЫЕ, ЕСЛИ ИХ НЕ ПРЕДОТВРАТИТЬ, ПРИВЕДУТ К СМЕРТИ ИЛИ ТЯЖЕЛЫМ ТРАВМАМ.

⚠ ПРЕДУПРЕЖДЕНИЕ:
Указывает на опасную ситуацию или действие, которые, если их не предотвратить, могут привести к смерти или тяжелым травмам.

⚠ ВНИМАНИЕ: Указывает на опасную ситуацию или действие, которые, если их не предотвратить, могут привести к незначительным или умеренным травмам.

ПРИМЕЧАНИЕ:

Примечания содержат дополнительную информацию, важную для эксплуатации изделия, и будут встречаться в тексте на протяжении всего руководства.

Данные предупреждения не исключают потенциальные опасности, на которые они указывают. Для предотвращения несчастных случаев при эксплуатации или обслуживании важно руководствоваться здравым смыслом и строго соблюдать соответствующие инструкции.

Блоки **ОПАСНО**, **ПРЕДУПРЕЖДЕНИЕ** и **ВНИМАНИЕ** сопровождаются четырьмя часто используемыми предупреждающими символами. Каждый символ обозначает следующее:



Данный символ указывает на важную информацию по технике безопасности, несоблюдение которой подвергает риску личную безопасность и/или имущество окружающих.



Данный символ указывает на наличие ядовитых выхлопных газов.



Данный символ указывает на возможную опасность возгорания или взрыва.



Данный символ указывает на возможную опасность поражения электрическим током.



Данный символ указывает на недопустимость подвергания генератора воздействию дождя и снега и ЗАПРЕТ хранения и использования генератора во влажных местах.

ОБЩИЕ ОПАСНОСТИ

- НИ В КОЕМ СЛУЧАЕ НЕ пользуйтесь генератором в закрытом пространстве, транспортном средстве или помещении **ДАЖЕ** С открытыми дверьми и окнами.
- В целях безопасности производитель рекомендует проводить техническое обслуживание в авторизованном дилерском центре. Регулярно проверяйте и осматривайте генератор. Для проведения необходимого ремонта или замены деталей свяжитесь с ближайшим авторизованным дилером.
- Используйте генератор только на ровных поверхностях и в местах, где он не будет подвергаться чрезмерному воздействию влаги, грязи, пыли или коррозионных испарений.
- Держите руки, ноги, одежду и пр. на безопасном расстоянии от приводных ремней, вентиляторов и других подвижных деталей. Ни в коем случае не снимайте защитные ограждения вентилятора или щитки во время работы изделия.
- Некоторые компоненты генератора значительно нагреваются во время работы. Во избежание серьезных ожогов держитесь в стороне от генератора, пока он не остынет.
- НИ В КОЕМ СЛУЧАЕ НЕ эксплуатируйте генератор под дождем.
- Запрещается вносить изменения в конструкцию генератора или органы управления, поскольку это может создать небезопасные условия эксплуатации.
- Запрещается запускать или останавливать генератор при подключенных к розеткам электропотребителях, А **ТАКЖЕ** при **РАБОТАЮЩИХ** подключенных устройствах. Перед подключением электропотребителей запустите двигатель и дайте ему стабилизироваться. Перед отключением генератора отсоедините все электропотребители.
- Не вставляйте посторонние предметы в воздухозаборники изделия, предназначенные для его охлаждения.
- При работе с оборудованием всегда сохраняйте бдительность. Запрещается работать с оборудованием в состоянии физического или психического утомления.
- Ни в коем случае не используйте генератор или его компоненты в качестве ступеньки или подножки. При наступлении ногой на генератор его компоненты подвергаются нагрузке и могут выйти из строя, что может отрицательно сказаться на безопасности работы и вызвать утечку выхлопных газов, топлива, масла и т.д.

ПРИМЕЧАНИЕ: Данный генератор оснащен глушителем с искрогасителем. Оператор/владелец должен поддерживать искрогаситель в надлежащем рабочем состоянии.

ОПАСНОСТИ, СВЯЗАННЫЕ С ВЫХЛОПНЫМИ ГАЗАМИ И РАСПОЛОЖЕНИЕМ

- Ни в коем случае не пользуйтесь генератором в закрытом пространстве или помещении! ЗАПРЕЩАЕТСЯ использовать генератор в домашних помещениях, транспортных средствах и частично закрытых пространствах, таких как гаражи, ДАЖЕ ЕСЛИ двери и окна открыты! Используйте генератор ТОЛЬКО вне помещений и вдали от открытых окон, дверей и вентиляционных отверстий, а также в местах, где не будут скапливаться смертельно опасные выхлопные газы.

⚠ ОПАСНО	
При использовании генератора в помещении СМЕРТЬ МОЖЕТ НАСТУПИТЬ ЗА СЧИТАННЫЕ МИНУТЫ.	
Выхлопные газы генератора содержат угарный газ. Это невидимое отравляющее вещество без запаха.	
	
ЗАПРЕЩАЕТСЯ использовать генератор внутри дома или гаража ДАЖЕ при открытых дверях и окнах.	Используйте генератор только ВНЕ ПОМЕЩЕНИЯ и вдали от окон, дверей и вентиляционных отверстий.

- В выхлопных газах двигателя содержится угарный газ, невидимый и не обладающий запахом. При достаточно высоких концентрациях угарного газа вдыхание газа может привести к потере сознания или смерти.
- Для правильной работы генератора необходимы достаточные и беспрепятственные охлаждение и вентиляция воздухом. Не вносите изменений в установку и не допускайте даже частичной блокировки вентиляционных отверстий, поскольку это может серьезно повлиять на безопасность работы генератора. Генератор следует В ОБЯЗАТЕЛЬНОМ ПОРЯДКЕ эксплуатировать вне помещения.
- Система выпуска выхлопных газов должна поддерживаться в надлежащем рабочем состоянии. Не делайте ничего, что может нарушить безопасность системы выпуска выхлопных газов или соответствие каким-либо местным нормам и/или стандартам.
- В помещениях в обязательном порядке используйте детектор угарного газа с питанием от аккумулятора, установленный в соответствии с инструкциями производителя.
- Если после начала работы генератора вы начинаете чувствовать тошноту, слабость или головокружение, НЕЗАМЕДЛИТЕЛЬНО выйдите на свежий воздух. Обратитесь к врачу, т.к. вы могли отравиться угарным газом.

ОПАСНОСТИ ПОРАЖЕНИЯ ЭЛЕКТРИЧЕСКИМ ТОКОМ

- Во время работы генератор производит опасное высокое напряжение. Во время работы генератора не допускайте контакта с оголенными проводами, клеммами, соединениями и т.д., в том числе на подключенном к генератору оборудовании. Перед началом эксплуатации генератора убедитесь, что все соответствующие крышки, защитные кожухи и ограждения установлены на свои места.
- Ни в коем случае не используйте и не прикасайтесь к каким-либо электрическим шнурам или устройствам, если вы находитесь в воде, стоите босиком или ваши руки или ноги мокрые. ЭТО МОЖЕТ ПРИВЕСТИ К ПОРАЖЕНИЮ ЭЛЕКТРИЧЕСКИМ ТОКОМ.

- Законодательство некоторых стран может требовать надлежащего подсоединения рамы и внешних электропроводящих деталей генератора к одобренному заземлению. Кроме того, может потребоваться надлежащее заземление генератора. По вопросам относительно требований к заземлению в вашем регионе обратитесь к местному инженеру-электрику.
- При работе во влажном месте или высокопроводящих зонах (таких как металлический настил или стальные конструкции) используйте прерыватель цепи при коротком замыкании на "массу".
- Не используйте с генератором изношенные, оголенные, потертые или иным образом поврежденные электрические шнуры.
- Перед выполнением работ по техобслуживанию генератора отсоедините пусковой аккумулятор двигателя (при наличии) для предотвращения случайного запуска двигателя. Сначала отсоедините кабель от отрицательной клеммы аккумулятора, помеченной как NEGATIVE, NEG или (-). Данный кабель необходимо подсоединять обратно в последнюю очередь.
- При несчастном случае, вызванным ударом электрическим током, незамедлительно отключите источник электроэнергии. Если сделать это невозможно, попытайтесь освободить пострадавшего от проводника под напряжением. **НЕ ДОПУСКАЙТЕ ПРЯМОГО КОНТАКТА С ПОСТРАДАВШИМ.** Для освобождения пострадавшего от действия тока используйте средства, не проводящие ток, такие как веревка или доска. Если пострадавший потерял сознание, окажите первую помощь и незамедлительно обратитесь за медицинской помощью.

ОПАСНОСТИ ВОЗГОРАНИЯ

- Бензин обладает высокой ВОСПЛАМЕНЯЕМОСТЬЮ, а его пары ВЗРЫВООПАСНЫ. Не допускайте курения, наличия открытого пламени, искр или высокой температуры вблизи от места работы с бензином.
- Запрещается заправлять топливом работающий или горячий генератор. Перед заправкой топливом дайте двигателю полностью остыть.
- Никогда не заправляйте топливный бак в помещении. Соблюдайте все требования законодательства по хранению бензина и обращению с ним.
- Ни в коем случае не переполняйте топливный бак. Всегда оставляйте место для расширения топлива. В случае переполнения бака топливо может вылиться на горячий двигатель, что может привести к ПОЖАРУ или ВЗРЫВУ. Запрещается хранить генератор с оставшимся в баке топливом там, где пары бензина могут достигнуть открытого пламени, искр или запала (например, на печи, водонагревателе или сушильной машине для белья). Это может привести к ПОЖАРУ или ВЗРЫВУ. Прежде чем помещать агрегат на хранение, дайте ему полностью остыть.
- Немедленно вытирайте пролитое топливо или масло. Убедитесь, что на генераторе или возле него не осталось воспламеняемых материалов. Содержите в чистоте участок вокруг генератора и не допускайте скопления мусора. Следует освободить пространство со всех сторон на 5 (пять) футов (1,5 м) для надлежащей вентиляции генератора.
- Не вставляйте посторонние предметы в воздухозаборники изделия, предназначенные для его охлаждения.
- Не эксплуатируйте генератор при перегреве подключенных электрических устройств, прекращении производства электричества, наличии искрения двигателя или генератора либо при наличии пламени или дыма на работающем генераторе.
- Рядом с генератором всегда должен находиться огнетушитель.

УСЛОВНЫЕ ОБОЗНАЧЕНИЯ

ПРЕДУПРЕЖДЕНИЕ



БЫСТРЫЙ ЗАПУСК И ОТКЛЮЧЕНИЕ



ЗАПУСК

1. Залейте масло
2. Залейте топливо
3. Откройте топливный клапан
4. Переведите выключатель питания в положение ВКЛ
5. Переведите заслонку в положение ВЫКЛ
6. Потяните рукоятку стартера
7. Переведите заслонку в положение ВКЛ и подождите 50 сек
8. Подсоедините электропотребители

ОТКЛЮЧЕНИЕ

1. Отсоедините все электропотребители
2. Подождите 30 сек и переведите выключатель питания в положение ВЫКЛ
3. Закройте топливный клапан

1300

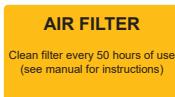


Обратите внимание, что на модели 1300 включение (и выключение) заслонки выполняется переводом рычага ВКЛ/ВЫКЛ заслонки в противоположную по сравнению с другими моделями сторону.

ЗАСЛОНКА И ТОПЛИВНЫЙ ПЕРЕКЛЮЧАТЕЛЬ



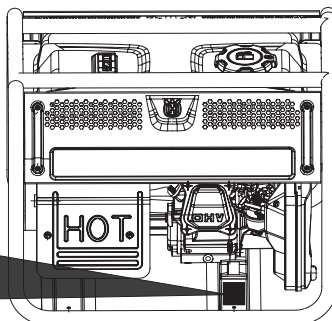
ЭТИКЕТКА С НАПОМИНАНИЕМ О НЕОБХОДИМОСТИ ЗАПРАВКИ МАСЛОМ



ОБСЛУЖИВАНИЕ ВОЗДУШНОГО ФИЛЬТРА

ПАСПОРТНАЯ ТАБЛИЧКА

	Год произв. 0000
Серийный номер	00000000
Артикул №	000 00 00-00
Модель	0 00000
Вес	0000
Рабочий объем двигателя	00000
Пиковая мощность	00000
Номинальная мощность	00000
Напряжение	0000
Номинальная частота	0000
Фаза 0	
HUSQVARNA AB SE-561 82 HUSQVARNA SWEDEN	

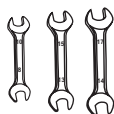
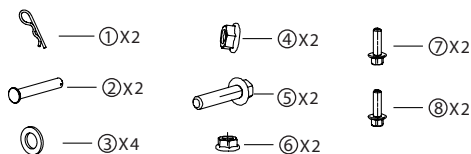
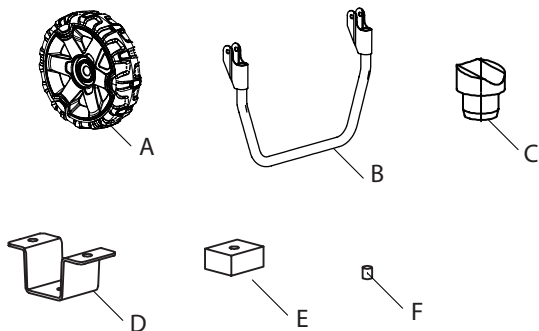


1. ОБЩАЯ ИНФОРМАЦИЯ

1.1 ВСКРЫТИЕ УПАКОВКИ

- Снимите весь упаковочный материал.
- Уберите картон с генератора.
- Уберите отдельные детали (при наличии).

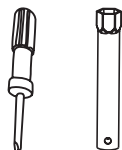
1.1.1 ПРИНАДЛЕЖНОСТИ (5500 и 8500)



Проверьте все содержимое. Если какая-либо деталь повреждена или отсутствует, свяжитесь с местным дилером.

1.2 СБОРКА

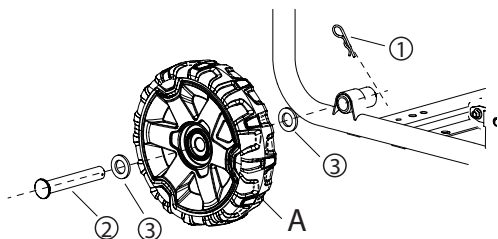
Перед началом эксплуатации генератор необходимо собрать. Следующие инструменты предназначены для проведения техобслуживания генератора:



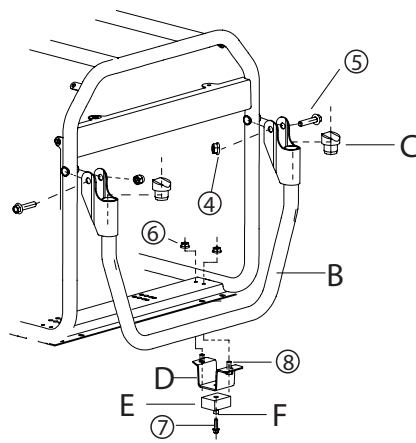
1.2.1 СБОРКА КОМПЛЕКТА ПРИНАДЛЕЖНОСТЕЙ (5500 и 8500)

Комплект колес предназначен для значительного повышения транспортабельности генератора.

ПРИМЕЧАНИЕ: Колеса не предназначены для транспортировки генератора по дорогам на дальние расстояния.



Узел колеса



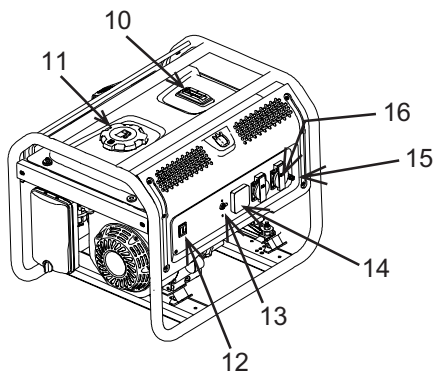
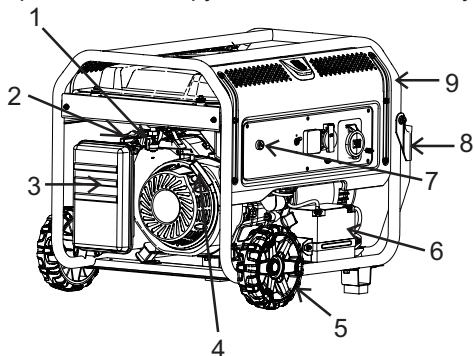
Комплект рукоятки

2. ЭКСПЛУАТАЦИЯ ГЕНЕРАТОРОВ Husqvarna

2.1 ОЗНАКОМЛЕНИЕ С ГЕНЕРАТОРОМ

Перед началом эксплуатации генератора ознакомьтесь с руководством пользователя и правилами техники безопасности.

Ознакомьтесь с расположением различных средств управления и регулировки. Сохраните данное руководство для последующего использования.



1. Топливный клапан
2. Заслонка
3. Воздушный фильтр
4. Ручка стартера
5. Колесо
6. Аккумулятор (рекомендуется не требующий обслуживания аккумулятор 12 В, 14 А)
7. Выключатель питания
8. Рукоятка
9. Рама
10. Указатель уровня топлива
11. Крышка топливного бака
12. Выключатель питания
13. Автоматические выключатели переменного тока
14. Измеритель V.F.T. (напряжение, частота, время)
15. Клемма заземления
16. Розетка переменного тока

2.2 ШНУРЫ И ШТЕПСЕЛИ

Ниже приведены описания элементов управления на панели управления электропитанием. На вашем генераторе предусмотрены разъемы для оснащения ваших изделий автоматическими выключателями для защиты потока напряжения.

1. Выключатель двигателя: Используется для запуска и останова двигателя.



Для запуска двигателя ручным стартером.

Для запуска двигателя электрическим стартером.

2. Автоматические выключатели: Автоматический выключатель защищает генератор от перегрузок. Номинал выключателя и нагрузки, которые он может выдерживать, отмечены рядом с выключателем. При срабатывании автоматического выключателя генератор остановит выработку электроэнергии. Если это произойдет, отключите от генератора все электроприборы. Дайте генератору остыть. Затем нажмите сработавший автоматический выключатель, перезапустите двигатель и снова подключите электроприборы.



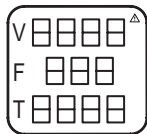
3. Клемма заземления: Каждый раз перед использованием генератора подключайте заземляющий провод (не входит в комплект поставки) к клемме заземления, чтобы правильно заземлить генератор.



4. Клемма постоянного тока 12 В: Клемма постоянного тока 12 В обеспечивает подачу питания на устройства, питающиеся от сети 12 В пост. тока.




5. Измеритель V.F.T. (напряжение, частота, время)



V означает напряжение во время работы.

F означает частоту во время работы.

T означает накопленное время работы генератора.

 Код IK (степень ударпрочности) данного измерителя — IK06; это означает, что поверхность измерителя может быть подвергнута единичному удару гладкой стальной сферой массой 500 г ± 25 г диаметром приблизительно 50 мм.

Уровень энергии удара — 1 Дж, высота — 200 мм.

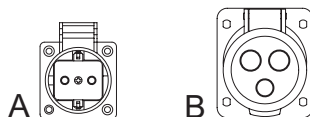
6. Розетки переменного тока: Генератор оснащен несколькими розетками переменного тока для подключения электроинструментов и оборудования.

В разных регионах напряжение и частота различаются, выберите подходящий генератор.

Версия для ЕС, однофазная, 50 Гц

A. 2-контактная розетка, 230 В

B. 3-контактная розетка, 230 В, 32 А

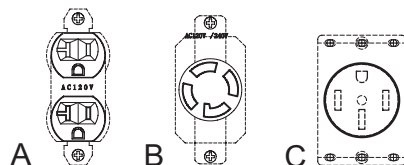


Версия для США, однофазная, 60 Гц

A. 3-контактная двойная розетка, 120 В

B. 4-контактная розетка с поворотным механизмом Twistlock, 30А 120/240 В

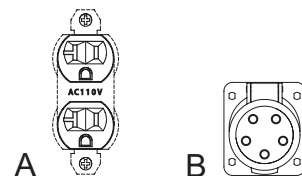
C. 4-контактная розетка с поворотным механизмом, 50А 120/240 В



Версия для США, трехфазная, 60 Гц

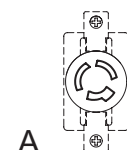
A. 3-контактная двойная розетка, 110 В

B. 5-контактная трехфазная розетка, 127/220 В



Версия CN (для Китая), однофазная, 50 Гц

A. 3-контактная розетка с поворотным механизмом Twistlock, 230 В



ВАЖНО: Не допускайте перегрузки генератора. Кроме того, не допускайте перегрузок отдельных розеток на панели. Данные выходные разъемы защищены от перегрузок автоматическими выключателями. В случае превышения номинала тока какого-либо автоматического выключателя происходит размыкание выключателя, в результате чего подача электропитания на данную розетку прекращается. Внимательно ознакомьтесь с разделом "Не перегружайте генератор".

Пример панели управления



2.3 ИНСТРУКЦИИ ПО ЭКСПЛУАТАЦИИ ГЕНЕРАТОРА

Если при эксплуатации генератора возникнут проблемы, обратитесь к местному дилеру.



ОПАСНО!



Ни в коем случае не пользуйтесь генератором в закрытом пространстве или помещении! **ЗАПРЕЩАЕТСЯ** использовать генератор в домашних помещениях, транспортных средствах и частично закрытых пространствах, таких как гаражи, **ДАЖЕ ЕСЛИ** двери и окна открыты! Используйте генератор **ТОЛЬКО** вне помещений и вдали от открытых окон, дверей и вентиляционных отверстий, а также в местах, где не будут скапливаться смертельно опасные выхлопные газы.



В выхлопных газах двигателя содержится угарный газ, невидимый и не обладающий запахом. При достаточно высоких концентрациях угарного газа вдыхание газа может привести к потере сознания или смерти.



Для правильной работы генератора необходимы достаточные и беспрепятственные охлаждение и вентиляция воздухом. Не вносите изменений в установку и не допускайте даже частичной блокировки вентиляционных отверстий, поскольку это может серьезно повлиять на безопасность работы генератора. Генератор следует в **ОБЯЗАТЕЛЬНОМ ПОРЯДКЕ** эксплуатировать вне помещения.



Система выпуска выхлопных газов должна поддерживаться в надлежащем рабочем состоянии. Не делайте ничего, что может нарушить безопасность системы выпуска выхлопных газов или соответствие каким-либо местным нормам или стандартам.



В помещениях в обязательном порядке используйте детектор угарного газа с питанием от аккумулятора, установленный в соответствии с инструкциями производителя.

 ОПАСНО	
При использовании генератора в помещении СМЕРТЬ МОЖЕТ НАСТУПИТЬ ЗА СЧИТАННЫЕ МИНУТЫ.	
Выхлопные газы генератора содержат угарный газ. Это невидимое отравляющее вещество без запаха.	
	
ЗАПРЕЩАЕТСЯ использовать генератор внутри дома или гаража ДАЖЕ при открытых дверях и окнах.	Используйте генератор только ВНЕ ПОМЕЩЕНИИ и вдали от окон, дверей и вентиляционных отверстий.

2.3.1 ЗАЗЕМЛЕНИЕ ГЕНЕРАТОРА ПРИ ЕГО ИСПОЛЬЗОВАНИИ В КАЧЕСТВЕ ПЕРЕНОСНОГО ГЕНЕРАТОРА

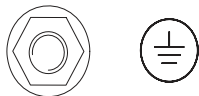
Перед использованием генератор необходимо надлежащим образом заземлить. Если вы не обладаете достаточной квалификацией для заземления генератора, обратитесь за помощью к квалифицированному электрику.

Для заземления генератора подсоедините заземляющий провод 2,5 кв. мм (не входит в комплект поставки) одним концом к клемме заземления на панели управления и другим концом к заземляющему стержню (не входит в комплект поставки), вогнанному в землю на глубину не менее 61 см (24 дюйма). Заземляющий стержень должен представлять собой медный или латунный стержень (электрод), способный надлежащим образом заземлить генератор.

2.3.2 ПОДКЛЮЧЕНИЕ ГЕНЕРАТОРА К ЭЛЕКТРОСЕТИ ЗДАНИЯ

При подключении генератора непосредственно к электрической сети здания рекомендуется использовать переключатель нагрузки. Подключение переносного генератора к электросети здания может выполнять только квалифицированный электрик в строгом соответствии со всеми местными и государственными законами и нормами электробезопасности.

Заземление генератора



2.3.3 ПОДКЛЮЧЕНИЕ ЭЛЕКТРОПОТРЕБИТЕЛЕЙ

НИ В КОЕМ СЛУЧАЕ НЕ подключайте потребители 240 (230) В к розеткам 120 (110) В.

НИ В КОЕМ СЛУЧАЕ НЕ подключайте 3-фазные потребители к однофазному генератору.

НИ В КОЕМ СЛУЧАЕ НЕ подключайте потребители 50 Гц к генератору 60 Гц и наоборот.

1. После запуска дайте двигателю стабилизироваться и прогреться в течение нескольких минут.
2. Подключите в розетки и включите электропотребители.
3. Суммируйте значения ватт (или ампер) всех подключаемых одновременно потребителей. Полученная сумма не должна быть выше (а) номинальной мощности в ваттах/силы тока в амперах генератора или (б) номинала автоматического выключателя на подающей ток розетке. См. раздел "Не перегружайте генератор".

2.4 НЕ ПЕРЕГРУЖАЙТЕ ГЕНЕРАТОР

Перегрузка генератора выше его номинальной мощности может привести к повреждению генератора и подключенных электрических устройств. Во избежание перегрузки агрегата соблюдайте следующие инструкции:

- Суммируйте значения мощности в ваттах всех одновременно подключаемых электрических устройств. Полученная сумма **НЕ ДОЛЖНА** превышать допустимую мощность генератора в ваттах.
 - Номинальная мощность ламп указывается на стеклянных колбах ламп. Номинальная мощность инструментов, приборов и электродвигателей обычно указывается в данных на наклейках или маркировках на устройстве.
 - Если на приборе, инструменте или электродвигателе не указана мощность в ваттах, чтобы ее узнать, перемножьте напряжение и силу тока (вольт x ампер = ватт).
 - Некоторым электродвигателям, например, индукционного типа, для запуска требуется в три раза больше мощности в ваттах, чем для работы. Этот скачок мощности длится всего несколько секунд при запуске таких электродвигателей. Обеспечьте высокую мощность запуска при выборе подключаемых к генератору электрических устройств:
1. Определите мощность в ваттах, необходимую для запуска самого мощного электродвигателя.
 2. Добавьте к этой цифре рабочую мощность всех других подключенных потребителей.

Далее приведено справочное руководство по мощности, которое поможет вам определить, сколько устройств может быть одновременно подключено к генератору.

ПРИМЕЧАНИЕ! Все приведенные цифры являются приблизительными. Требования по мощности см. на наклейке с данными прибора.

2.5 СПРАВОЧНОЕ РУКОВОДСТВО ПО МОЩНОСТИ Husqvarna

Устройство	Рабочая мощность в ваттах	Дополнительная мощность при запуске
ПРЕДМЕТЫ КРАЙНЕЙ НЕОБХОДИМОСТИ		
Холодильник/морозильник	700	1500
Радиосвязь	100	0
РАБОЧАЯ ПЛОЩАДКА		
Воздушный компрессор, 1/2 л.с.	1000	1000
Отрезной станок, 10 дюймов	1700	1300
Ленточная шлифовальная машина, 3 дюйма	1200	1200
Ручная дрель, 1/2 дюйма	600	600
Галогенная лампа рабочего освещения	1000	0
Сабельная пила	900	900
ПРЕДМЕТЫ ДОСУГА		
AM/FM-радиоприемник	100	0
Электрогриль	1700	0
Нагнетательный насос 50	100	
CD/DVD-проигрыватель	100	0
Оконный вентилятор, 20 дюймов	200	200
Кофеварка	600	0
БЫТОВЫЕ ПРИБОРЫ		
Персональный компьютер с монитором	800	0
Электрическая сушильная машина для одежды	5500	500
Электрическая плита	2100	0
Электрический водонагреватель	2000	0
Электрическая лампочка, 100 Вт	100	0
Микроволновая печь, 1000 Вт	1000	200
Насос для откачки вод, 1/2 л.с.	1000	1100
Телевизор	400	0
Стиральная машина	1100	1100
Насос для колодцев, 1/2 л.с.	1000	1000
САДЫ И ГАЗОНЫ		
Ножницы для живой изгороди	400	400
Мойка высокого давления	1200	1200
Газонокосилка	1200	1200
Кромкорез	1000	1000
ОТОПЛЕНИЕ И ОХЛАЖДЕНИЕ		
Центральная система кондиционирования воздуха, 10 000 БТЕ	1500	1500
Вентилятор печи, 1/2 л.с.	900	1400
Обогреватель помещения	1800	0
Оконный кондиционер, 10 000 БТЕ	1200	600

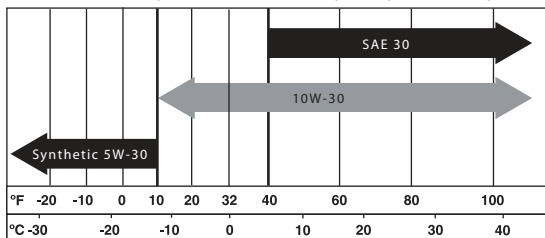
2.6 ПЕРЕД ЗАПУСКОМ ГЕНЕРАТОРА

Перед началом эксплуатации генератора его необходимо заправить моторным маслом и бензином:

2.6.1 ЗАПРАВКА МОТОРНЫМ МАСЛОМ

Все масла должны как минимум соответствовать классу SJ, SL Американского института нефти (API) или более высокому классу. Не используйте специальных присадок. Выберите марку вязкости масла в соответствии с ожидаемой рабочей температурой (также см. схему).

- При температуре выше 5°C (40°F) используйте масло SAE 30 или 10W-30
- При температуре от -12°C (10°F) до 5°C (40°F) используйте масло 10W-30
- При температуре ниже -12°C (10°F) используйте синтетическое масло 5W-30



Температурный диапазон ожидаемого использования

⚠ ВНИМАНИЕ!

Любая попытка завести двигатель вручную или электрическим способом без его предварительной заправки рекомендованным маслом может привести к выходу двигателя из строя.

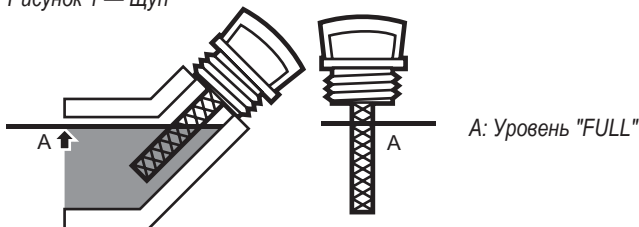
1. Расположите генератор на ровной поверхности (угол наклона не более 15° в любую сторону).
2. Очистите область вокруг маслосливной горловины и снимите крышку горловины и щуп.
3. Начисто вытрите щуп.
4. Медленно заправляйте двигатель маслом через горловину до отметки максимального уровня на щупе (рисунок 1). Время от времени прекращайте заправку, чтобы проверить уровень масла. **Будьте осторожны, чтобы не залить слишком много масла.**

Моторное масло, емкость:

1300: 0,45 л **2500 и 3200:** 0,6 л **5500 и 8500:** 1,1 л

5. Установите крышку маслосливной горловины и туго затяните ее рукой.
6. В дальнейшем проверяйте уровень моторного масла каждый раз перед запуском.

Рисунок 1 — Щуп



2.6.2 ЗАПРАВКА ГЕНЕРАТОРА Husqvarna БЕНЗИНОМ

⚠ ОПАСНО!

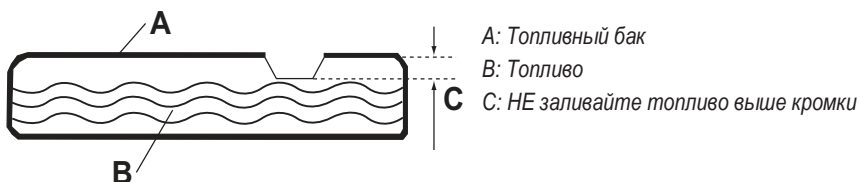
⚠ Никогда не заправляйте топливный бак в помещении. Ни в коем случае не заливаете топливо в бак при нагретом или работающем двигателе. Не допускайте разлива бензина на горячий двигатель. Перед заправкой топливного бака дайте двигателю полностью остыть. Во время заправки топливного бака **ЗАПРЕЩАЕТСЯ** курить и зажигать сигарету.

⚠ Ни в коем случае не переполняйте топливный бак. Всегда оставляйте место для расширения топлива. В случае переполнения бака топливо может вылиться на горячий двигатель, что может привести к **ПОЖАРУ** или **ВЗРЫВУ**. При разливе немедленно вытрите разлитое топливо.

⚠ Во время заправки топливного бака запрещается курить и зажигать сигарету. Бензин обладает высокой **ВОСПЛАМЕНЯЕМОСТЬЮ**, а его пары **ВЗРЫВООПАСНЫ**. Не допускайте курения, наличия открытого пламени, искр или высокой температуры вблизи от места работы с бензином.

1. Для двигателя генератора используется обычный НЕЭТИЛИРОВАННЫЙ бензин. Не используйте бензин с содержанием этанола более 10%. Не используйте бензин E85. Смешивать масло и бензин запрещено.
2. Очистите область вокруг крышки топливного бака и снимите крышку.
3. Медленно заправляйте топливный бак обычным неэтилированным бензином. Соблюдайте осторожность, чтобы **не переполнить бак** (рисунок 2).
4. Установите крышку топливного бака на место и вытрите разлитый бензин.

Рисунок 2 — Топливный бак



ВАЖНО: Во время хранения важно не допустить образования смолистого осадка в различных частях топливной системы, таких как карбюратор, шланг подачи топлива или топливный бак. Спирто-бензиновое топливо (т.н. газохол, этанол или метанол) может поглощать влагу, что приводит к выделению и образованию кислот при хранении. Бензин с примесью кислот может повредить топливную систему двигателя при хранении. Чтобы предотвратить повреждение двигателя, сливайте топливо перед перерывом в работе более 30 дней. См. раздел "Хранение". Ни в коем случае не используйте для очистки топливного бака средства для чистки двигателя или карбюратора; в противном случае могут произойти необратимые повреждения.

2.7 ЗАПУСК ДВИГАТЕЛЯ БЕНЗИНОВОГО ГЕНЕРАТОРА

ПРЕДУПРЕЖДЕНИЕ!

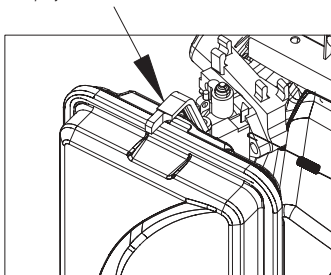
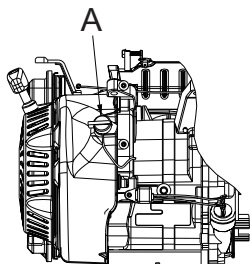
 **Запрещается запускать или останавливать двигатель при подключенных к розеткам И работающих электрических устройствах.**

1. Перед запуском двигателя отключите все электропотребители из розеток генератора.
2. Убедитесь, что агрегат расположен на ровной поверхности (угол наклона не более 15° в любую сторону).
3. ОТКРОЙТЕ топливный клапан.
4. Поверните выключатель двигателя (А) (только двигатель с ручным стартером) в положение ВКЛ. (Рисунок 3)
5. Переведите рычаг ЗАСЛОНКИ двигателя в положение ВЫКЛ.
6. Чтобы запустить двигатель, крепко возьмитесь за рукоятку стартера и медленно потяните ее, пока не почувствуете повышенное сопротивление. Быстро потяните вверх и в сторону. Для запуска двигателя с помощью электрического стартера переведите и удерживайте ключ Off/On/Start (Выкл/Вкл/Запуск) в положении Start (Запуск). Коленчатый вал двигателя провернется, и двигатель попытается запуститься. После запуска двигателя отпустите ключ, чтобы он вернулся в положение On (Вкл).
7. Когда двигатель запустится, переведите рычаг заслонки в положение 1/2-СНОКЕ (Подсос на 1/2) до тех пор, пока двигатель не заработает ровно, а затем переведите полностью в положение ВКЛ. Если двигатель дрожит, переведите рукоятку заслонки обратно в положение 1/2-СНОКЕ. ВЛЕВО = ЗАСЛОНКА (ВЫКЛ), ВПРАВО = ВКЛ (рисунок 4).

ПРИМЕЧАНИЕ: Если двигатель срабатывает, но не продолжает работать, переведите рычаг заслонки в положение START (ЗАПУСК) и повторите процедуру запуска.

Рисунок 3 — Выключатель двигателя

Рисунок 4 — Рычаг заслонки *Обратите внимание, что на модели 1300 включение (и выключение) заслонки выполняется переводом рычага ВКЛ/ВЫКЛ заслонки в противоположную сторону*



2.8 ОСТАНОВКА ДВИГАТЕЛЯ

1. Выключите все электропотребители, затем отключите их из розеток на панели генератора. Запрещается запускать или останавливать двигатель при подключенных к розеткам и работающих электрических устройствах.
2. Дайте двигателю поработать без нагрузки в течение 30 секунд, чтобы стабилизировались внутренние температуры двигателя и генератора.
3. Переведите выключатель в положение ВЫКЛ.
4. Закройте топливный клапан.

2.9 СИСТЕМА ОТКЛЮЧЕНИЯ ПРИ НИЗКОМ УРОВНЕ МАСЛА

Двигатель оснащен датчиком низкого уровня масла, который автоматически выключает двигатель, если уровень масла падает ниже определенного уровня. Если двигатель самостоятельно выключается, а в топливном баке достаточно бензина, проверьте уровень моторного масла.

2.9.1 ИНДИКАЦИЯ НИЗКОГО УРОВНЯ МАСЛА

Если во время работы система регистрирует низкий уровень масла, двигатель выключается. Двигатель не запустится до тех пор, пока не будет залито надлежащее количество масла.

3. ТЕХНИЧЕСКОЕ ОБСЛУЖИВАНИЕ

3.1 РЕГЛАМЕНТ ТЕХНИЧЕСКОГО ОБСЛУЖИВАНИЯ ГЕНЕРАТОРОВ

ПРИМЕЧАНИЕ: Данный регламент технического обслуживания предназначен исключительно в качестве общего руководства. В случае снижения производительности или ненадлежащей работы оборудования незамедлительно проверьте системы. Потребности в обслуживании каждой единицы оборудования различаются в зависимости от таких факторов, как рабочий цикл, температура, качество воздуха, качество топлива и пр.

ПРИМЕЧАНИЕ: Следующие процедуры дополняют регулярные проверки и операции технического обслуживания, которые рассматриваются как часть регулярной эксплуатации двигателя и оборудования.

Процедура	Каждый раз перед использованием	Ежемесячно или каждые 20 часов использования	Каждые 3 месяца или 50 часов использования	Каждые 6 месяцев или 100 часов использования	Ежегодно или каждые 300 часов использования	Раз в 2 года
Очистите щеткой внешнюю поверхность двигателя	X	X	X	X	X	X
Проверьте уровень моторного масла	X	X	X	X	X	X
Проверьте воздухоочиститель	X		X	X	X	X
Проверьте отстойник	X			X	X	X
Замените моторное масло		X		X	X	X
Очистите/замените воздухоочиститель			X*	X	X	X
Проверьте и прочистите свечу зажигания				X	X	X
1. Проверьте/отрегулируйте частоту вращения холостого хода 2. Проверьте/отрегулируйте зазор клапанов 3. Очистите топливный бак, сетчатый фильтр и карбюратор 4. Удалите нагар из камеры сгорания					X**	X**
При необходимости замените топливopровод						X**

* При эксплуатации в пыльных условиях проводите техническое обслуживание по этим пунктам чаще.

**Эти пункты должны выполняться квалифицированным техническим специалистом.

3.2 ТЕХНИЧЕСКИЕ ХАРАКТЕРИСТИКИ ИЗДЕЛИЯ

3.2.1 ТЕХНИЧЕСКИЕ ХАРАКТЕРИСТИКИ ГЕНЕРАТОРА

Модель	HUSQVARNA	G 1300P	G 1300P	G 2500P	G 2500P	G 3200P
Рабочий объем двигателя, куб. см.		98,5	98,5	196	196	212
** Пиковая мощность		1000W	1200W	2200W	2800W	3000W
Номинальная мощность		800W	1000W	2000W	2500W	2800W
Напряжение, В		230	110/220,120/240	230	110/220,120/240	230
Номинальная частота, Гц		50	60	50	60	50
Фаза		1	1	1	1	1
Вес нетто, кг		28.0	28.0	43.0	43.0	49.0
Общий вес, кг		29.2	29.2	45.0	45.0	51.0
Размер упаковки, мм		500X375X435	500X375X435	500X375X435	500X375X435	625X495X495

** Максимальная мощность в ваттах обуславливается и ограничивается такими факторами, как содержание энергии топлива, температура окружающей среды, высота над уровнем моря, состояние двигателя и т.д. Максимальная мощность снижается примерно на 3,5% за каждые 305 м (1000 футов) над уровнем моря, а также снижается примерно на 1% за каждые 6°C (10°F) при температуре окружающей среды выше 16°C (60°F).

Модель	G 3200P	G 5500P	G 5500P	G 8500P	G 8500P
Рабочий объем двигателя, куб. см.	212	389	389	458	458
** Пиковая мощность	3200W	5500W	6000W	8000W	8500W
Номинальная мощность	3000W	5000W	5500W	7500W	8000W
Напряжение, В	110/220,120/240	230	110/220,120/240	230	110/220,120/240
Номинальная частота, Гц	60	50	60	50	60
Фаза	1	1	1	1	1
Вес нетто, кг	49.0	88.0	88.0	106.4	106.4
Общий вес, кг	51.0	91.0	91.0	109.5	109.5
Размер упаковки, мм	625X495X495	720X560X585	720X560X585	720X560X585	720X560X585

*** Максимальная мощность в ваттах обуславливается и ограничивается такими факторами, как содержание энергии топлива, температура окружающей среды, высота над уровнем моря, состояние двигателя и т.д. Максимальная мощность снижается примерно на 3,5% за каждые 305 м (1000 футов) над уровнем моря, а также снижается примерно на 1% за каждые 6°C (10°F) при температуре окружающей среды выше 16°C (60°F).*

3.3 ОБЩИЕ РЕКОМЕНДАЦИИ

Гарантия на генератор не распространяется на повреждения, вызванные небрежностью или неправильными действиями пользователя. Чтобы полностью воспользоваться гарантией, пользователь должен обращаться с генератором строго в соответствии с инструкциями в данном руководстве.

Надлежащее техническое обслуживание подразумевает регулярную регулировку генератора.

Все настройки, описанные в разделе "Техническое обслуживание" данного руководства, следует проводить по меньшей мере один раз в сезон. Соблюдайте требования, приведенные в разделе "Регламент технического обслуживания".

ПРИМЕЧАНИЕ: Замену свечи зажигания и воздушного фильтра следует проводить раз в год. Новая свеча зажигания и чистый воздушный фильтр обеспечивают надлежащую смесь топлива с воздухом, помогают двигателю лучше работать и увеличивают срок его службы.

3.3.1 ТЕХНИЧЕСКОЕ ОБСЛУЖИВАНИЕ ГЕНЕРАТОРА

Техническое обслуживание генератора подразумевает поддержание его в чистом и сухом состоянии. Эксплуатируйте и храните агрегат в чистом сухом месте, защищенном от пыли, грязи, влаги и коррозионных испарений. Отверстия для охлаждения генератора воздухом не должны быть закупорены снегом, листьями или другими посторонними материалами.

Регулярно проверяйте чистоту генератора и очищайте его внешнюю поверхность от пыли, грязи, масла, влаги или других посторонних веществ.

⚠ ВНИМАНИЕ!
Запрещается помещать какие-либо предметы или инструменты в отверстия для охлаждения воздухом, даже когда двигатель не работает.

ПРИМЕЧАНИЕ: НИ В КОЕМ СЛУЧАЕ НЕ используйте для очистки генератора садовый шланг. Вода может попасть в топливную систему двигателя и привести к неполадкам. Кроме того, если вода попадет в генератор через отверстия для охлаждения воздухом, то она может остаться в свободных пространствах и полостях межобмоточной изоляции ротора и статора. Скопление воды и грязи на внутренних обмотках генератора приведет к понижению изоляционной прочности этих обмоток.

3.3.2 ОЧИСТКА ГЕНЕРАТОРА

- Вытирайте внешние поверхности генератора влажной тряпкой.
- Для отделения затвердевшей грязи, масла и пр. можно использовать щетку с мягкой щетиной.
- Для сбора отслоившейся грязи и мусора можно использовать пылесос.
- Для сдувания загрязнений можно использовать воздух под низким давлением (не более 25 фунтов/кв. дюйм). Проверьте все отверстия на генераторе, включая предназначенные для охлаждения воздухом. Эти отверстия должны быть чистыми и незакупоренными.

3.3.3 ТЕХНИЧЕСКОЕ ОБСЛУЖИВАНИЕ ДВИГАТЕЛЯ

⚠ ПРЕДУПРЕЖДЕНИЕ!

При выполнении работ на генераторе всегда отсоединяйте провод от свечи зажигания и держите его в стороне от свечи зажигания.

3.3.4 ПРОВЕРКА УРОВНЯ МАСЛА

Информацию о проверке уровня масла см. в разделе "Перед запуском генератора". Уровень масла следует проверять каждый раз перед запуском генератора или по меньшей мере каждые восемь часов работы. Необходимо поддерживать надлежащий уровень масла (рисунок 5).

3.3.5 ЗАМЕНА МАСЛА

Масло подлежит замене после первых 20 часов работы, а затем через каждые 50 часов. Если генератор эксплуатируется в грязных или пыльных условиях, а также при чрезвычайно высокой температуре окружающей среды проводить замену масла необходимо чаще.

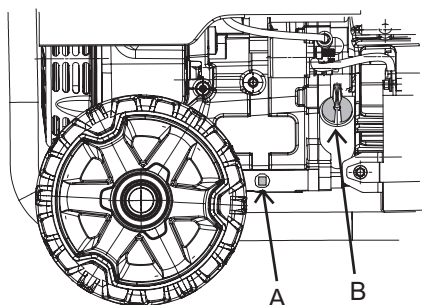
⚠ ВНИМАНИЕ!

Горячее масло может стать причиной ожогов. Перед сливом масла дайте двигателю остыть. Не допускайте продолжительного или частого контакта кожи с отработанным маслом. Тщательно промойте с мылом участки кожи, контактировавшие с маслом.

Для замены масла при теплом двигателе следуйте следующим инструкциям:

1. Очистите область вокруг пробки для слива масла (рисунок 5).
2. Снимите с двигателя пробку для слива масла и крышку маслосливной горловины, чтобы полностью слить масло в подходящую емкость.
3. После слива всего масла установите обратно пробку для слива масла и плотно заверните ее.
4. Заправьте двигатель рекомендованным маслом. (Рекомендации по выбору масла см. в разделе "Перед запуском генератора").
5. Вытрите пролитое масло.
6. Утилизируйте отработанное масло в соответствующем центре по сбору и утилизации.

Рисунок 5 — Слив масла (A), проверка и заправка (B)

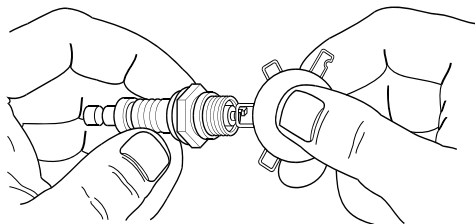


3.3.6 ЗАМЕНА СВЕЧИ ЗАЖИГАНИЯ

Заменяйте свечу один раз в год. Это улучшит работу двигателя и упростит его запуск.

1. Остановите двигатель и потяните провод свечи зажигания в сторону от свечи зажигания, чтобы их разъединить.
2. Очистите область вокруг свечи зажигания и снимите ее с головки цилиндра.
3. Установите зазор в свече зажигания равным 0,76 мм (0,030 дюйма). Установите свечу с надлежащим зазором в головку цилиндра и затяните ее моментом 15 футо-фунтов. (Рисунок 6).

Рисунок 6 — Зазор свечи зажигания



3.3.7 ИСКРОГАСИТЕЛЬ

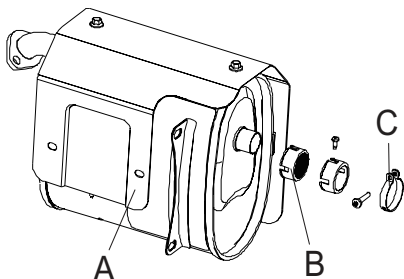
Глушитель выхлопа двигателя оснащен искрогасительной сеткой. Проверяйте и очищайте сетку по меньшей мере один раз в год (рисунок 7). При регулярном использовании генератора выполняйте проверку и проводите очистку чаще.

ПРИМЕЧАНИЕ: Генератор необходимо оборудовать искрогасителем при использовании в лесной местности или местности, покрытой кустарником или травой. Оператор/владелец должен поддерживать искрогаситель в надлежащем рабочем состоянии.

Проверяйте и проводите очистку искрогасителя следующим образом:

1. Снимите зажим (С) и искрогасительную сетку (В) с глушителя (А).
2. Проверьте сетку и замените ее при наличии разрывов, отверстий или других повреждений. Использовать сетку с дефектами ЗАПРЕЩАЕТСЯ. Если сетка не повреждена, очистите ее техническим растворителем.
3. Установите на место искрогаситель и зажим.

Рисунок 7 — Искрогаситель

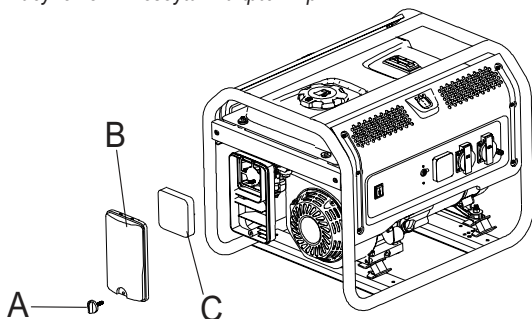


3.4 ОБСЛУЖИВАНИЕ ВОЗДУШНОГО ФИЛЬТРА

При использовании грязного воздушного фильтра двигатель может не работать должным образом или получить повреждения. Проводите очистку воздушного фильтра каждые 25 часов (рисунок 8). При работе в пыльных условиях выполняйте очистку или замену чаще.

1. Снимите крышку воздушного фильтра.
2. Промойте фильтрующий элемент в мыльной воде. Сожмите фильтр в чистой ткани, чтобы высушить его (НЕ ВЫКРУЧИВАЙТЕ ЕГО).
3. Перед установкой на место очистите крышку воздушного фильтра.

Рисунок 8 — Воздушный фильтр



А: БОЛТ В: КРЫШКА ВОЗДУШНОГО ФИЛЬТРА С: ФИЛЬТРУЮЩИЙ ЭЛЕМЕНТ

3.5 ОБЩИЕ ПОЛОЖЕНИЯ

Генератор следует запускать по меньшей мере один раз в 30 дней и давать ему поработать не менее 30 минут. Если это невозможно и генератор должен оставаться на хранении более 30 дней, используйте следующую информацию в качестве руководства по подготовке генератора к постановке на хранение.

⚠ ПРЕДУПРЕЖДЕНИЕ!

⚠ ЗАПРЕЩАЕТСЯ хранить двигатель с оставшимся в баке топливом в помещении или в закрытых местах с плохой вентиляцией, где пары могут достигнуть открытого пламени, искр или запала, например, на печи, водонагревателе, сушильной машине для белья или других газовых устройствах.

3.6 ДЛИТЕЛЬНОЕ ХРАНЕНИЕ

Во время хранения важно не допустить образования смолистого осадка в важных частях топливной системы, таких как карбюратор, шланг подачи топлива или топливный бак. Кроме того, опыт показывает, что сорта топлива на спирте (т.н. газохол, этанол или метанол) могут впитывать влагу, что способствует выделению и образованию кислот во время хранения. Бензин с примесью кислот может повредить топливную систему двигателя при хранении.

Чтобы предотвратить повреждение двигателя, перед перерывом в работе в 30 или более дней топливную систему необходимо опорожнить:

1. Добавьте стабилизатор качества бензина в топливо в соответствии с рекомендациями производителя и дайте генератору поработать в течение 10-15 минут.
2. После остывания двигателя слейте весь бензин из топливного бака. Используйте доступный в продаже непроводящий вакуумный сифон.

⚠ ОПАСНО!

⚠ Сливайте топливо в соответствующую емкость вне помещения и вдали от открытого огня. Убедитесь, что двигатель остыл. Не курите.

3. Запустите двигатель и дайте ему поработать, пока он не остановится из-за нехватки топлива.
4. После охлаждения двигателя слейте из него масло. Заправьте маслом рекомендованного типа.
5. Снимите свечу зажигания и залейте в цилиндр приблизительно 15 мл (1/2 унции) моторного масла. Закройте отверстие свечи зажигания тканью. Несколько раз потяните стартер, чтобы смазать поршневые кольца и отверстие цилиндра. Вместо масла можно также использовать вуалирующий агент.

⚠ ВНИМАНИЕ!

Избегайте брызг из отверстия свечи зажигания при запуске двигателя.

6. Установите и затяните свечу зажигания. Не подсоединяйте провод свечи зажигания.
7. Очистите внешние поверхности генератора. Проверьте отверстия на генераторе, включая предназначенные для охлаждения воздухом, чтобы они были открыты и незакупорены.
8. Храните агрегат в сухом чистом месте.

3.7 ПРОЧИЕ СОВЕТЫ ПО ХРАНЕНИЮ

- Не пользуйтесь бензином, сохранившимся после прошлого сезона.
- Замените канистру для бензина при появлении признаков ржавчины. Ржавчина и/или загрязнения в бензине приведут к неполадкам в карбюраторе и топливной системе.
- По возможности храните агрегат в помещении и накройте его, чтобы защитить от пыли и грязи. **УБЕДИТЕСЬ, ЧТО ТОПЛИВНЫЙ БАК ПУСТ.**
- Если опорожнять топливный бак нецелесообразно, а генератор будет поставлен на хранение на непродолжительный период времени, используйте доступный в продаже стабилизатор топлива, который добавляется в бензин для продления срока его службы.
- Накройте агрегат соответствующим защитным покрытием, в котором не скапливается влага.

⚠ ПРЕДУПРЕЖДЕНИЕ!

НИ В КОЕМ СЛУЧАЕ НЕ накрывайте генератор, пока двигатель и зона выхлопа не остыли.

4. ПОИСК И УСТРАНЕНИЕ НЕИСПРАВНОСТЕЙ

4.1 РУКОВОДСТВО ПО ПОИСКУ И УСТРАНЕНИЮ НЕИСПРАВНОСТЕЙ

Проблема	Возможные причины	Возможные решения
Двигатель останавливается при высокой нагрузке	<ol style="list-style-type: none">1. Грязный воздушный фильтр.2. Двигатель не прогрет.	<ol style="list-style-type: none">1. Очистите или замените фильтрующий элемент.2. Перед эксплуатацией оборудования дайте двигателю прогреться.
Двигатель работает с перебоями зажигания	<ol style="list-style-type: none">1. Плохой контакт свечи зажигания.2. Неверный зазор свечи зажигания или свеча зажигания повреждена.3. Неисправен колпачок свечи зажигания.4. Старый или низкокачественный бензин.5. Нарушена компрессия.	<ol style="list-style-type: none">1. Проверьте соединения проводов.2. Отрегулируйте зазор или замените свечу зажигания.3. Замените колпачок свечи зажигания.4. Используйте только свежий неэтилированный бензин с октановым числом не ниже 87 с добавлением стабилизатора. Запрещается использовать бензин с содержанием этанола более 10% (E15, E20, E85 и т.д.).5. Выполните диагностику и восстановите компрессию.
Двигатель внезапно останавливается	<ol style="list-style-type: none">1. Отключение при низком уровне масла.2. Топливный бак пуст или заполнен загрязненным или низкокачественным бензином.3. Дефектная крышка топливного бака создает вакуум, нарушая надлежащий расход топлива4. Неисправность магнита.5. Отсоединен или неправильно подсоединен колпачок свечи зажигания.	<ol style="list-style-type: none">1. Долейте моторное масло до надлежащего уровня. Проверяйте уровень моторного масла КАЖДЫЙ РАЗ перед использованием.2. Залейте в топливный бак свежий неэтилированный бензин с октановым числом не ниже 87 с добавлением стабилизатора. Запрещается использовать бензин с содержанием этанола более 10% (E15, E20, E85 и т.д.).3. Проверьте/замените крышку топливного бака.4. Для техобслуживания магнита обратитесь к квалифицированному техническому специалисту.5. Зафиксируйте колпачок свечи зажигания.

Проблема	Возможные причины	Возможные решения
Стук в двигателе	<ol style="list-style-type: none"> 1. Старый или низкокачественный бензин. 2. Двигатель перегружен. 3. Неправильная регулировка момента зажигания, нарост отложений, износ двигателя или другие механические неисправности. 	<ol style="list-style-type: none"> 1. Залейте в топливный бак свежий неэтилированный бензин с октановым числом не ниже 87 с добавлением стабилизатора. Запрещается использовать бензин с содержанием этанола более 10% (E15, E20, E85 и т.д.). 2. Не превышайте номинальную нагрузку оборудования. 3. Для проведения диагностики и техобслуживания двигателя обратитесь к квалифицированному техническому специалисту.
Двигатель дает обратную вспышку	<ol style="list-style-type: none"> 1. Загрязненный или низкокачественный бензин. 2. Слишком холодный двигатель. 3. Впускной клапан залип или двигатель перегрет. 4. Неправильная синхронизация. 	<ol style="list-style-type: none"> 1. Залейте в топливный бак свежий неэтилированный бензин с октановым числом не ниже 87 с добавлением стабилизатора. Запрещается использовать бензин с содержанием этанола более 10% (E15, E20, E85 и т.д.). 2. Во избежание обратной вспышки используйте присадки к топливу и маслам для низких температур. 3. Для проведения диагностики и техобслуживания двигателя обратитесь к квалифицированному техническому специалисту. 4. Проверьте синхронизацию двигателя.
На изделие не подается питание.	<ol style="list-style-type: none"> 1. Изделие не подключено надлежащим образом. 2. Сработал автоматический выключатель. 3. Розетка активирована. 4. Изделию требуется техобслуживание. 	<ol style="list-style-type: none"> 1. Выключите и отсоедините изделие от сети питания, затем снова подключите его к сети и включите. 2. Выключите и отсоедините изделие от сети питания. Сбросьте автоматический выключатель. Подключите изделие к сети и включите его. 3. Выключите и отсоедините изделие от сети питания. Проверьте розетку. При нормальном функционировании сбросьте розетку, подключите изделие к сети и включите его. 4. Выполните ремонт изделия.
Изделие начинает функционировать ненадлежащим образом.	<ol style="list-style-type: none"> 1. Проблема с прибором. 2. Превышена номинальная нагрузка. 	<ol style="list-style-type: none"> 1. Немедленно отсоедините прибор. Замените прибор или обратитесь к квалифицированному техническому специалисту для проведения ремонта прибора. 2. Уменьшите количество устройств, подключенных к генератору, чтобы не превышать номинальную нагрузку, или используйте более мощный генератор.

CE 5. ДЕКЛАРАЦИЯ СООТВЕТСТВИЯ ЕС CE

5.1 ДЕКЛАРАЦИЯ СООТВЕТСТВИЯ ЕС ДЛЯ СЛЕДУЮЩЕГО ОБОРУДОВАНИЯ:

Название изделия: Переносной генератор
Коммерческое обозначение: Неприменимо
Функция: Генераторная установка малой мощности
Тип: Бензиновый двигатель
Номер модели: G 1300P, G 2500P, G 3200P, G 5500P, G 8500P
Серийный номер: 1804000005, 1804000013, 1804000026, 1804000032, 19D150001

соответствует всем требованиям

- Директивы по оборудованию (2006/42/EC)

и следующих согласованных стандартов:

- EN ISO 8528-13:2016

соответствует всем требованиям

- Директивы об электромагнитной совместимости (2014/30/EU)

и следующих согласованных стандартов:

- EN 61000-6-1:2007; EN 55012:2007+A1

соответствует всем требованиям

- Директивы об излучении шума оборудованием, предназначенным для применения вне помещений (2000/14/EC + 2005/88/EC)

Процедура оценки соответствия: 2000/14/EC с поправкой от 2005/88/EC – приложение VI

Модель	G 1300P	G 2500P	G 3200P	G 5500P	G 8500P
Измеренный уровень мощности звука	93 дБ(А)	93 дБ(А)	94 дБ(А)	95 дБ(А)	95 дБ(А)
Гарантированный уровень мощности звука	95 дБ(А)	95 дБ(А)	96 дБ(А)	97 дБ(А)	97 дБ(А)

Ответственность за маркировку данной декларации лежит на

Название производителя: Husqvarna AB
Адрес производителя: SE-561 82 Huskvarna Швеция

Лицо, ответственное за сбор технических файлов, действующих в ЕС

Имя, фамилия: Петер Мейегард
Адрес: Husqvarna AB

Лицо, ответственное за создание данной декларации

Имя, фамилия: Клаес Лосдал
Должность: Директор отдела разработок
Расположение: Huskvarna
Дата: 23.03.2018



(Печать компании и подпись уполномоченного лица)

141400, Московская обл., Г. Химки, ул. Ленинградская,
владение 39, строение 6, здание II этаж 4, 8-800-200-1689



Оригинальные
инструкции Husqvarna

1140437-38, rev. 2

18.06.2019