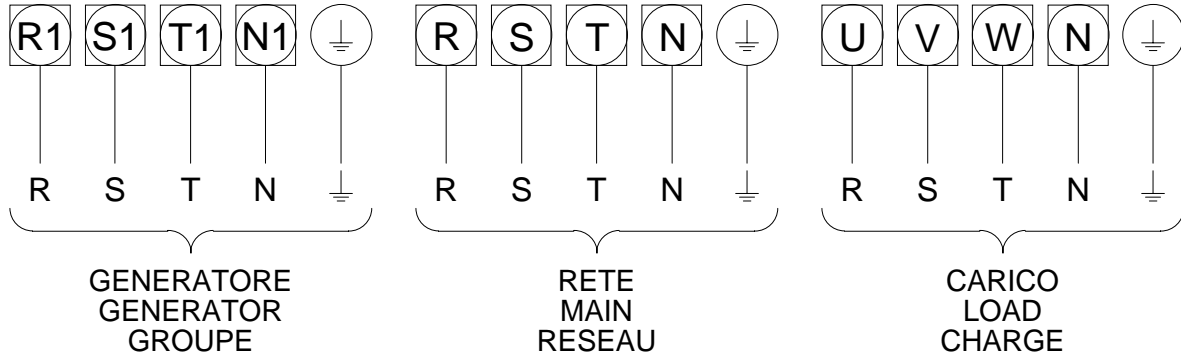


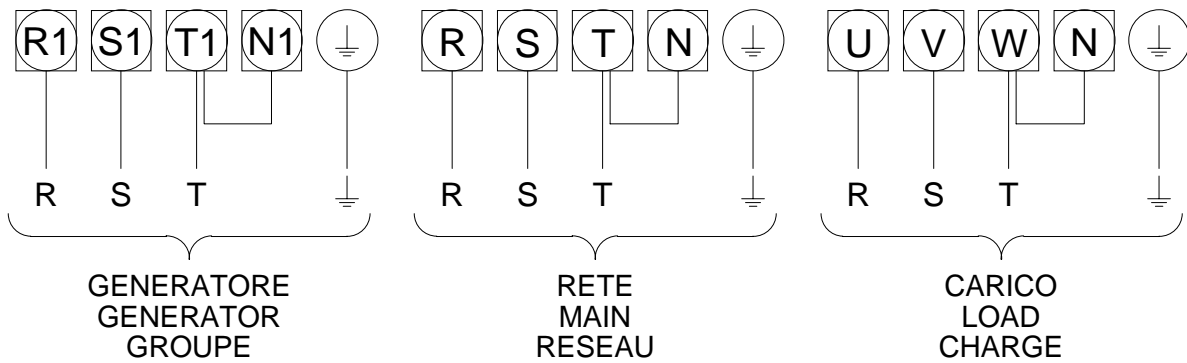
A Aggiunto kit segnale motore avviato.		11.04.2005	N.L.	
Esp. Exp.	Modifica Modification	Data Date	Dis. Desi.	Appr. Appr.
		Progetto: Project:	Pag. n° Page n°	di n° of n°
Da Pag. From Page	Denominazione: Denomination:	93342.prg		2 4
Ala Pag. To Page	Macchina: Machine:	Disegnatore: Designer:	Data: Date:	Dis. n°: Dwg. n°:
20090-CUSAGO (MI)-ITALY http://www.mosa.it	EAS 42	Leporace N.	15.11.2004	93342.S.050-A
Approvato: Approved:				

COLLEGAMENTI DI POTENZA POWER CONNECTION

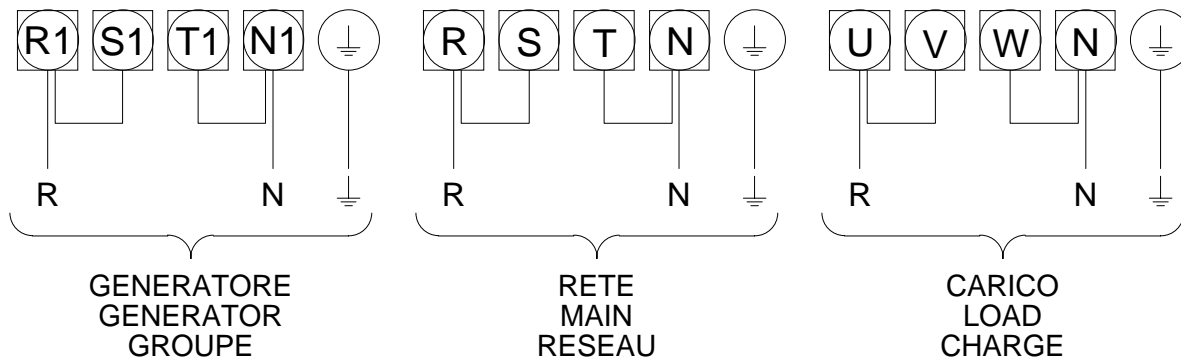
400V 3 ~



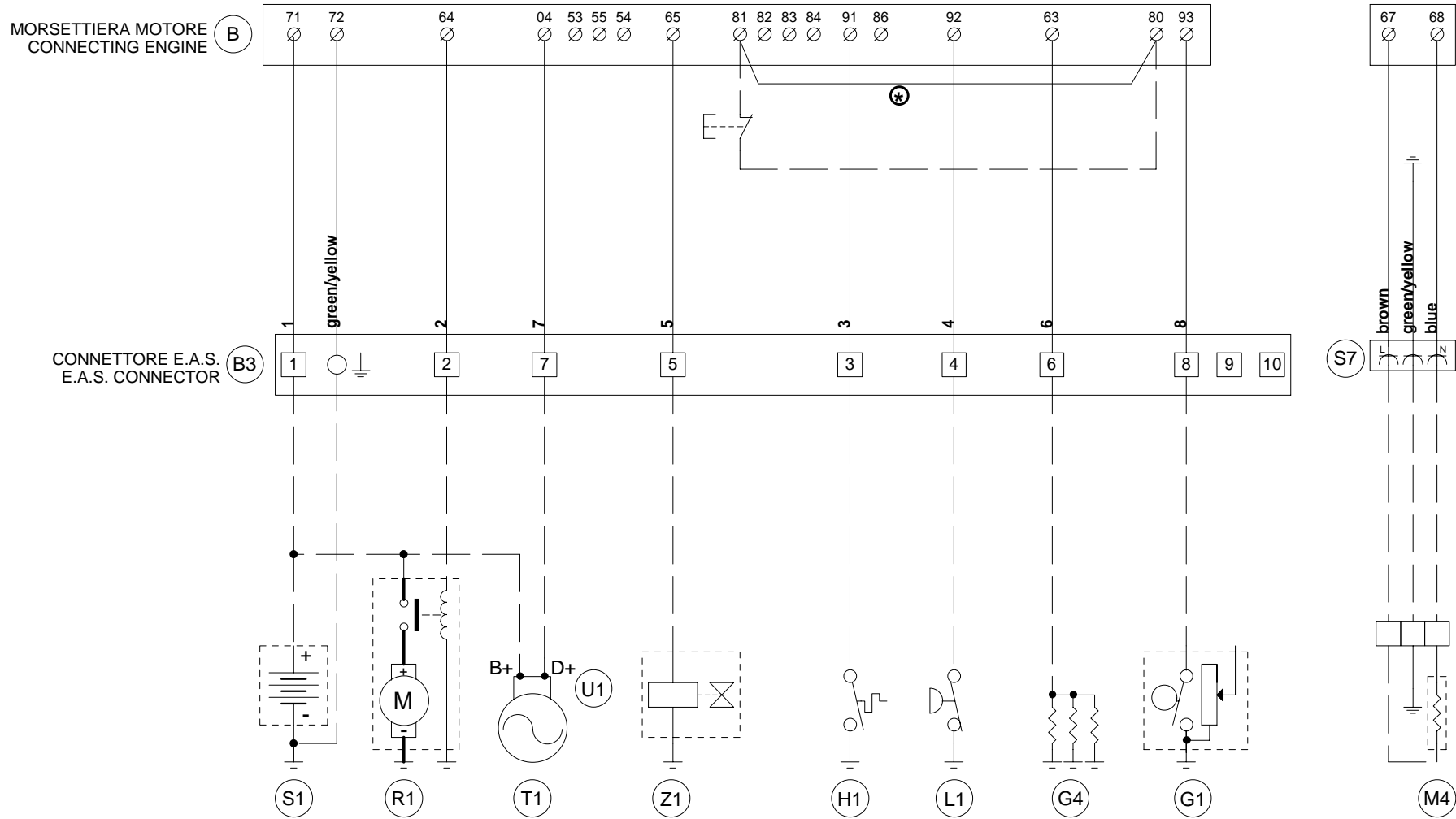
230V 3 ~



230V 1 ~



Esp. Exp.	Modifica Modification		Data Date	Dis. Desi.	Appr. Appr.
		Da Pag. From Page	Progetto: Project:	Pag. n° Page n°	di n° of n°
20090-CUSAGO (MI)-ITALY http://www.mosa.it		Denominazione: Denomination: Installation Diagram	93342.prg	3	4
Alla Pag. To Page		Macchina: Machine: EAS 42	Disegnatore: Designer: Leporace N.	Data: Date: 15.11.2004	Dis. n°: Dwg. n°: 93342.S.051
					Approvato: Approved:



⊛ togliere cavallotto tra i morsetti 80 e 81 per poter inserire i pulsanti di emergenza esterni.
 remove jumper from terminals 80 and 81 to connect the external emergency button.

A		Modificato schema con colleg. Scald./Riscald. a presa dedicata (S7).			19.01.2005	L.N.	
Esp.		Modifica		Data	Dis.	Appr.	
Exp.		Modification		Date	Desi.	Appr.	
MOSA		Da Pag.	Denominazione:	Progetto:		Pag. n°	di n°
20090-CUSAGO (MI)-ITALY		From Page	Denomination:	Project:		Page n°	of n°
http://www.mosa.it			Electrical Diagram for Board connection	93342.prg		4	4
		Alla Pag.	Macchina:	Disegnatore:	Data:	Dis. n°:	Approvato:
		To Page	Machine:	Designer:	Date:	Dwg. n°:	Approved:
			EAS 42	Leporace N.	15.11.2004	93342.S.052-A	<i>[Signature]</i>